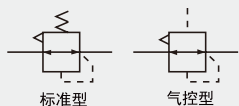


# 精密减压阀

## Precision Regulator

### TIR 1000, 2000, 3000 Series

图形符号



#### Features(特征)

- 体积小, 重量轻。
- 压力设定精确。
- 调节螺钉的齿间距由传统的0.75mm改为0.5mm。
- 安装方便, 可用托架独立安装。
- 标准型也带面板安装。
- 先导排气口与主排气口分开。
- 可在洁净房使用(特注产品)。

#### Common Specification (共同规格)

Sensitivity(灵敏度)	在0.2%满度以内	
Repeatability(重复精度)	在±0.5%满度以内	
Air Consumption(耗气量)	TIR10□0	最大3.5L/min(ANR)在1.0MPa压力下
	TIR20□0	最3.1L/min(ANR)在1.0MPa压力下
	TIR2120	最3.1L/min(ANR)在1.0MPa压力下
	TIR30□0	常泄口:最大9.5L/min(ANR)在1.0MPa压力下
	TIR30□0	排气口:最大2L/min(ANR)在最高设定压力下
Ambient & Media Temp.(环境及流体温度)	-5~60°C(未冻结)	
Max. Pressure(最高使用压力)	1.0MPa	
Pipe Size(压力表连接口径)	Rc1/8	

#### How To Order (型号表示方法)

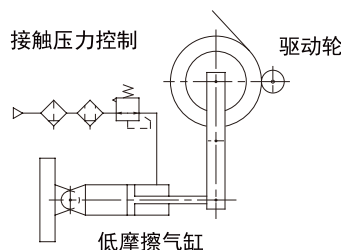
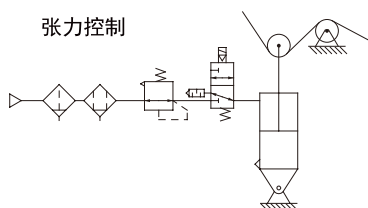


Body Size 阀体大小	Setting 设定形式	Pressure Range 压力范围	Pressure Range 压力范围	Pipe Size 接管口径	Option 选项
1 TIR1000型	0 Standard(基本型-手轮)	TIR1000/2000系列	TIR3000系列	01 Rc1/8"(适合TIR1000)	Nil(空) None
2 TIR2000型	1 Air Control(气控型) 仅TIR2000/TIR3000	0 0.005 ~ 0.2MPa	0 0.01 ~ 0.2MPa	02 Rc1/4"(适合TIR2000)	B Bracket(带托架)
3 TIR3000型		1 0.01 ~ 0.4MPa	1 0.01 ~ 0.4MPa	03 Rc3/8"(适合TIR3000)	G Gauge(带压力表)
		2 0.01 ~ 0.8MPa	2 0.01 ~ 0.8MPa	04 Rc1/2"(适合TIR3000)	

注) 气控型仅TIR2120      注) 气控型仅TIR3120

Model (型号)	Specification(规格)			Accessories(配件)	
	最低使用压力(MPa)	设定压力范围(MPa)	接管口径	压力表型号	托架型号
标准型	TIR1000-01	设定压力 + 0.05	0.005 ~ 0.2	G33-2-01	P36201023
	TIR1010-01		0.01 ~ 0.4	G33-4-01	
	TIR1020-01		0.01 ~ 0.8	G33-10-01	
	TIR2000-02	0.01 ~ 0.4	0.005 ~ 0.2	G43-2-01	P36202028
	TIR2010-02		0.01 ~ 0.4	G43-4-01	
	TIR2020-02		0.01 ~ 0.8	G43-10-01	
TIR3000-□	设定压力 + 0.1	0.01 ~ 0.2	G43-2-01	P36203018	
TIR3010-□		0.01 ~ 0.4	G43-4-01		
TIR3020-□		0.01 ~ 0.8	G43-10-01		
气控型	TIR2120-02	设定压力+0.05	0.01 ~ 0.8	G43-10-01	P36202028
	TIR3120-□	设定压力+0.1	0.01 ~ 0.8	Rc3/8" Rc1/2"	P36203018

#### Application Instance (应用示例)



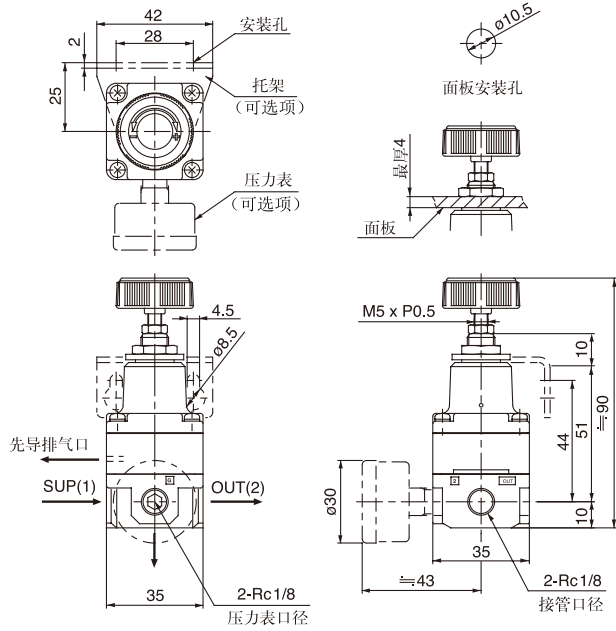
# 精密减压阀

## Precision Regulator

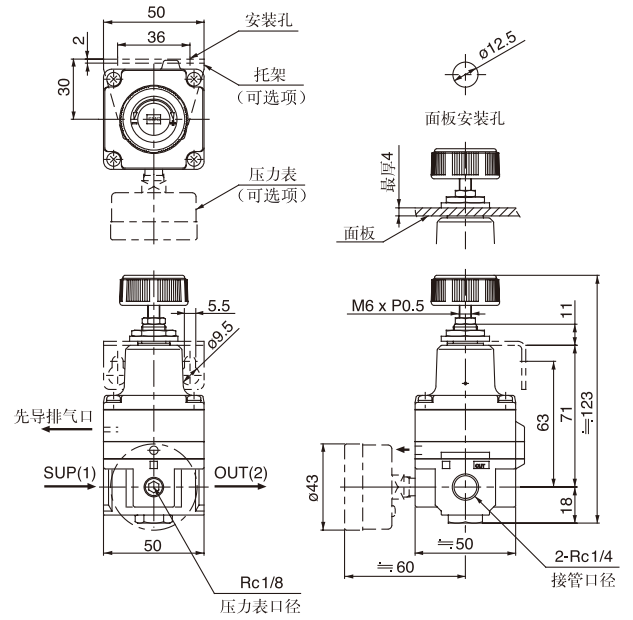
### TIR1000,2000,3000 Series

#### Dimensions(mm)(外形尺寸图(毫米))

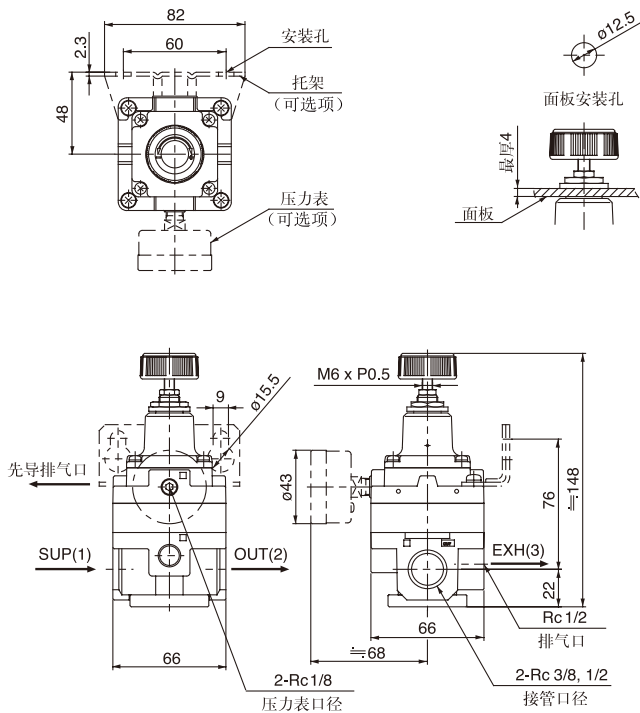
TIR10□0-01



TIR20□0-02

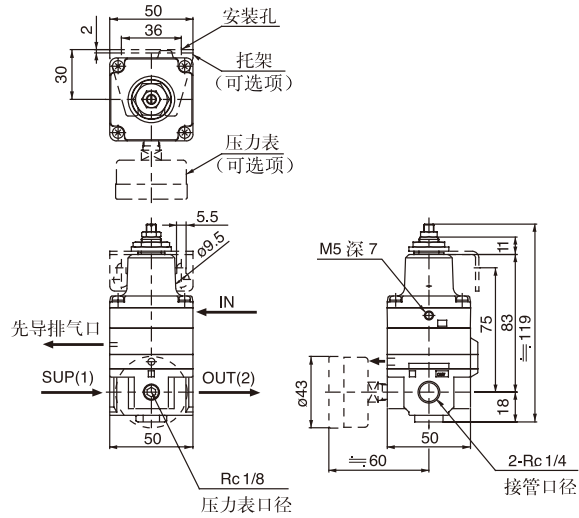


TIR30□0-0□



Dimensions(mm)(外形尺寸图(毫米))

TIR2120-02□(气控型)



TIR3120-0□□(气控型)

