



过滤减压阀 Filter Regulator

AW20~AW50 Series



Common Specification(共同规格)

Fluid(使用流体)	Air(空气)
Proof Press.(保证耐压力)	1.5Mpa
Max Press.(最高使用压力)	1.0Mpa
Amb. Temp.(环境和流体温度)	-5~60°C(未冻结)
Regulating Range(调压范围)	0.05~0.85Mpa
Recommended Oil(建议用油)	Turbine Oil(透平1号油)ISOVG32
Bowl Material(杯组件材料)	Porycarbonate(聚碳酸酯)
Bowl Guide(杯防护罩)	AW20:W/O(无),AW30~50:W(有)

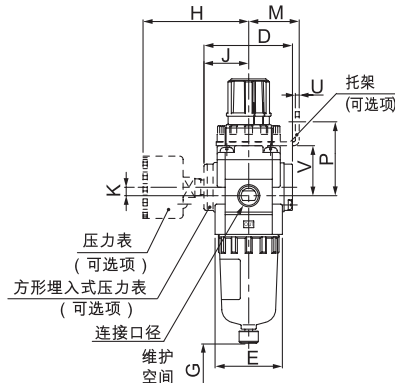
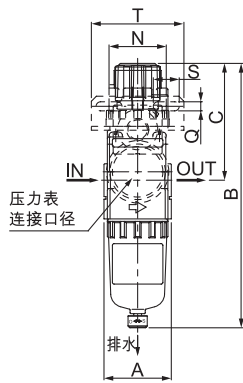
How To Order (型号表示方法)

AW 30 - 03 BG

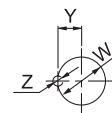
Body 主体大小	Port Size 接管口径	Option 选项
20 1/4	02 1/4"	B Bracket(带托架)
30 3/8	03 3/8"	D Auto Drain(自动排水)
40 1/2	04 1/2"	G Gauge(圆形压力表)
		E Gauge(方形压力表)

Dimensions(mm)(外形尺寸图(毫米))

AW20

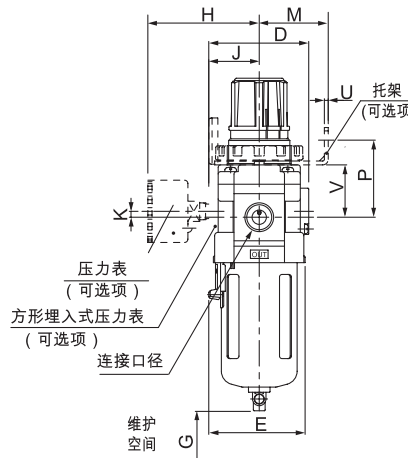
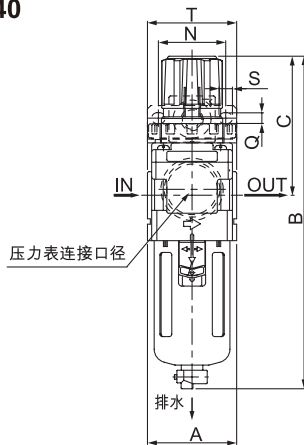


面板开孔尺寸

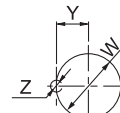


板厚
AW20: Max.3.5

AW30~AW40

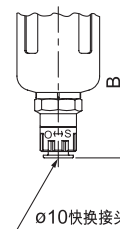


面板开孔尺寸



板厚
AW30: Max.3.5
AW40: 5

带自动排水器



Model (型号)	Pipe Size (接管口径)Rc(PT)	Standard Size(标准规格)						Options(可选项规格)														
		A	B	C	D	E	G	Gauge(带压力表)			Bracket Installation Dimensions(托架安装尺寸)				Panel Dimensions(面板安装尺寸)						带自动排水器	
								H	J	K	M	N	P	Q	S	T	U	V	W	Y	Z	B
AW20	1/4"	40	160	73	52	40	80	63	27	5	30	34	44	5.4	15.4	55	2.3	30	28.5	14	6	177
AW30	3/8"	53	201	86	59	57	80	66	30.5	3.5	41	40	46	6.5	8	53	2.3	31	38.5	19	7	242
AW40	1/2"	70	239	92	75	73	105	76	38.5	1.5	50	54	54	8.5	10.5	70	2.3	35.5	42.5	21	7	278