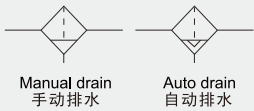


模块式超微雾分离器

Modular Type Micro Mist Separator

TAFD2000~4000 Series

图形符号



Common Specification (共同规格)

Max. Operating Pressure(最高使用压力)	0.97Mpa
Min. Operating Pressure(最低使用压力)	0.05Mpa
Proof Pressure(保证耐压力)	1.5Mpa
Ambient&Fluid Temperature(环境和流体温度)	5~60°C
Filtration(水分去除率)	0.01 μ m

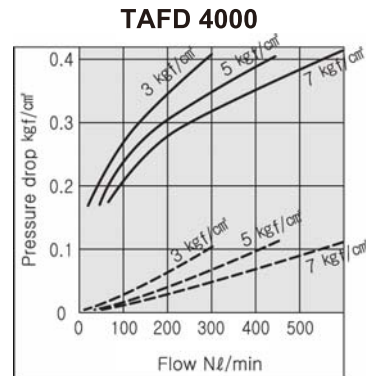
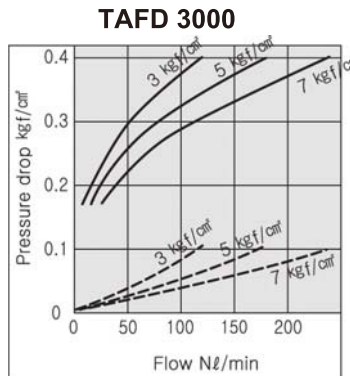
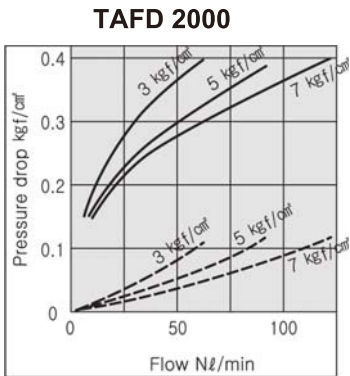
How To Order (型号表示方法)



Body Size 规格	Port Size 接管口径	Accessories 附件			Bowl 材质
20 1/4		20	30	40	Nil(空) PC Bowl
30 3/8	02 Rc(PT)1/4	•			B With Bracket(带支架) MeP Metal Bowl With Pipe Type Sight Glass
40 1/2	03 Rc(PT)3/8		•		
	04 Rc(PT)1/2			•	
		Dn Auto drain, Nipple Rc(PT)1/8			

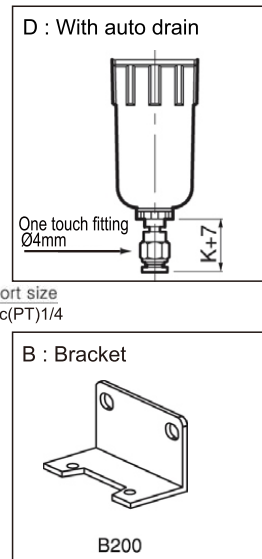
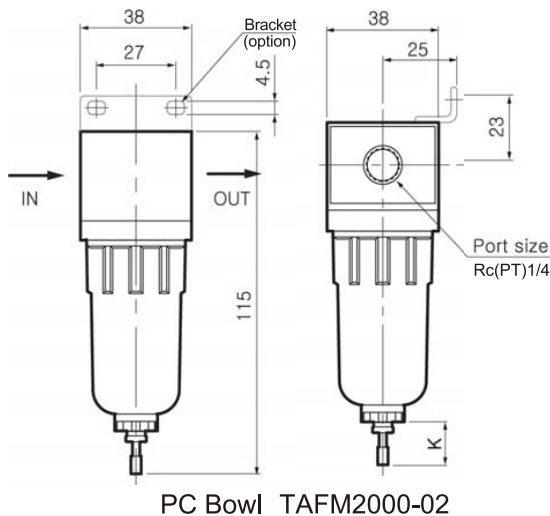
Flow Characteristics(流量特性)

—— Element oil saturation - - - - Initial condition



Dimensions(mm)(外形尺寸图(毫米))

TAFD 2000



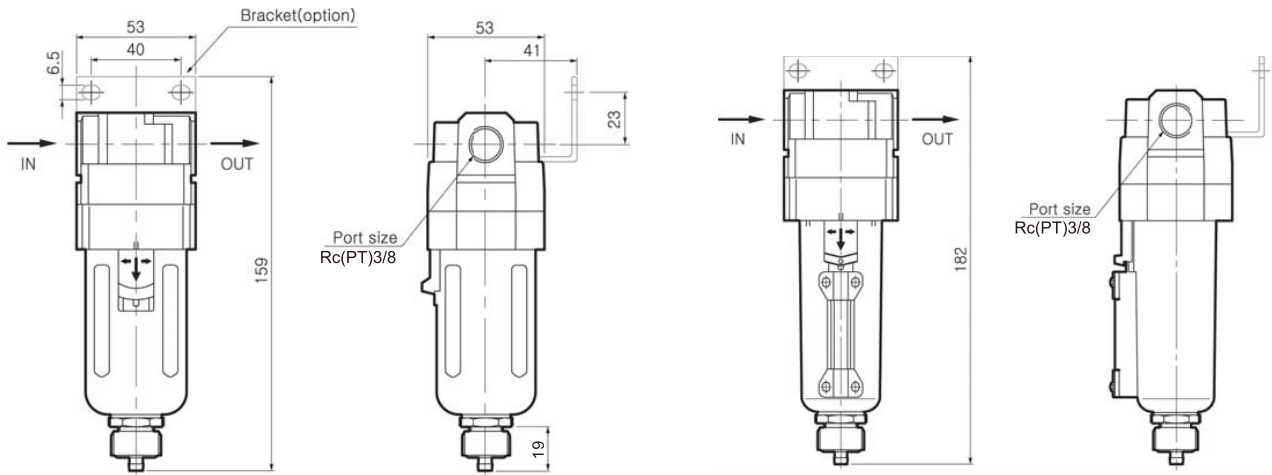
模块式超微雾分离器

Modular Type Micro Mist Separator

TAFD2000~4000 Series

Dimensions(mm)(外形尺寸图(毫米))

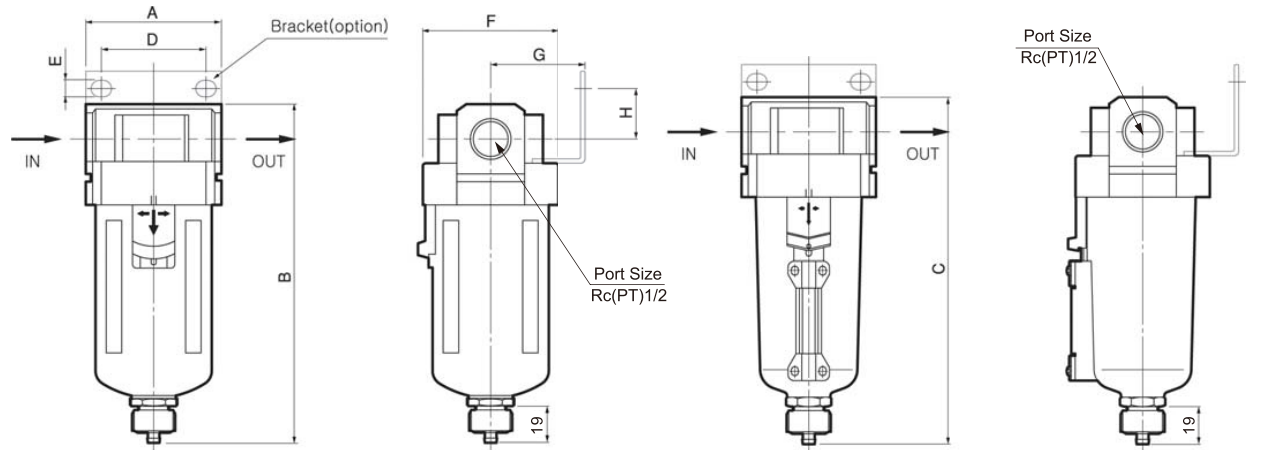
TAFD 3000



PC Bowl TAFM3000-03

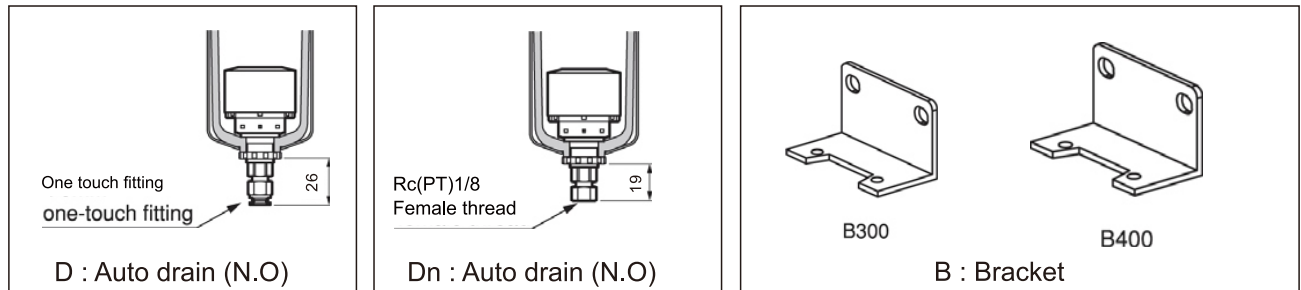
Metal Bowl TAFM3000-03-MeP

TAFD 4000



PC Bowl TAFM4000-04

Metal Bowl TAFM4000-04-MeP



Model	Port size Rc(PT)	A	Height(Bowl)		D	E	F	G	H
			B(PC)	C(Metal)					
TAFD 4000-04	1/2	70	178	180	54	8.5	70	50	26
TAFD 4000-06	3/4	75	181	183	54	8.5	70	50	26