

# 双层立向附缓冲吸盘组

## Bellows Vacuum Pad Group With Spring Type Fittings

**AIRBEST** Series

### SPJTS Series

#### How To Order(型号表示方法)



SPJTS - ① - ② - ③

① Pad Diameter(mm) (吸盘直径)      ② Stroke(行程)(mm)      ③ Pad Material (吸盘材料)

6	15	30	50
8	20	35	
10	25	40	

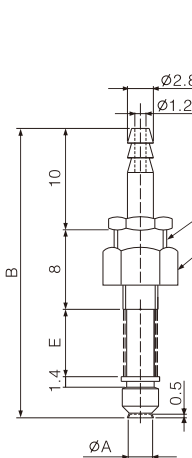
3	10	25
4	15	30
6	20	50

N	Nitrile Rubber (丁腈橡胶)	NE	Nitrile Rubber ESD (导电性丁腈橡胶)
S	Silicone (硅胶)	SE	Silicone ESD (导电性硅胶)

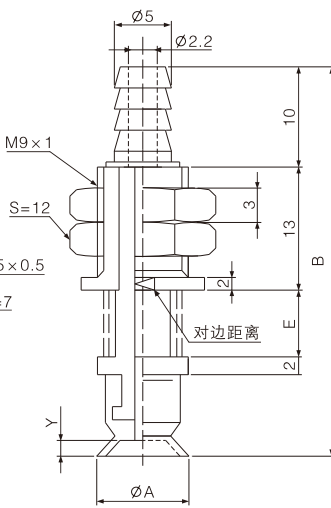
#### Dimensions(mm)(外形尺寸图(毫米))

Vertical Direction Connection (垂直方向连接) · SPJTS (型号)

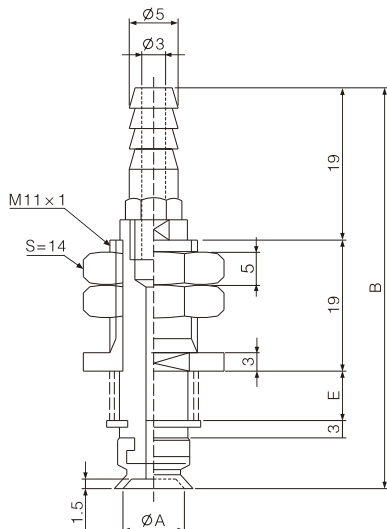
适合吸盘直径  
Φ2·Φ3.5



适合吸盘直径 Φ5·Φ6·Φ8



适合吸盘直径 Φ10



Model (型号)	A	B	E	Y
SPJTS-6-3	6	40	6	4.2
SPJTS-6-10	6	54	20	4.2
SPJTS-6-15	6	64	30	4.2
SPJTS-6-25	6	84	50	4.2
SPJTS-8-3	8	40	6	4.2
SPJTS-8-10	8	54	20	4.2
SPJTS-8-15	8	64	30	4.2
SPJTS-8-25	8	84	50	4.2

S:Width Across Flats  
S:六角对边尺寸

Model (型号)	A	B	E	F	G	J	S	M	Y	Z
SPJTS-10-4	10	55.5	8	19	M11 x P1	16	14H	3	3	M5
SPJTS-10-10	10	67.5	20	19	M11 x P1	16	14H	3	3	M5
SPJTS-10-20	10	87.5	40	19	M11 x P1	16	14H	3	3	M5
SPJTS-10-30	10	107.5	60	19	M11 x P1	16	14H	3	3	M5
SPJTS-15-4	15	57	8	19	M11 x P1	16	14H	3	4.5	M5
SPJTS-15-10	15	69	20	19	M11 x P1	16	14H	3	4.5	M5
SPJTS-15-20	15	89	40	19	M11 x P1	16	14H	3	4.5	M5
SPJTS-15-30	15	109	60	19	M11 x P1	16	14H	3	4.5	M5
SPJTS-20-4	20	59	8	19	M11 x P1	16	14H	3	5.5	M5
SPJTS-20-10	20	71	20	19	M11 x P1	16	14H	3	5.5	M5
SPJTS-20-20	20	91	40	19	M11 x P1	16	14H	3	5.5	M5
SPJTS-20-30	20	111	60	19	M11 x P1	16	14H	3	5.5	M5
SPJTS-30-6	30	75	13	24	M14 x P1.5	17	17H	4	8	M6
SPJTS-30-15	30	92	30	24	M14 x P1.5	17	17H	4	8	M6
SPJTS-30-30	30	122	60	24	M14 x P1.5	17	17H	4	8	M6
SPJTS-30-50	30	162	100	24	M14 x P1.5	17	17H	4	8	M6
SPJTS-40-6	40	75	13	24	M14 x P1.5	17	17H	4	8	M6
SPJTS-40-15	40	92	30	24	M14 x P1.5	17	17H	4	8	M6
SPJTS-40-30	40	122	60	24	M14 x P1.5	17	17H	4	8	M6
SPJTS-40-50	40	162	100	24	M14 x P1.5	17	17H	4	8	M6
SPJTS-50-6	50	77	13	24	M14 x P1.5	17	17H	4	9	M6
SPJTS-50-15	50	94	30	24	M14 x P1.5	17	17H	4	9	M6
SPJTS-50-30	50	124	60	24	M14 x P1.5	17	17H	4	9	M6
SPJTS-50-50	50	164	100	24	M14 x P1.5	17	17H	4	9	M6

Model (型号)	A	B	E	Y	Model (型号)	A	B	E	Y
SPJTS-60-10	60	114.5	20	10	SPJTS-70-50	70	195.5	100	11
SPJTS-60-30	60	154.5	60	10	SPJTS-70-70	70	235.5	140	11
SPJTS-60-50	60	194.5	100	10	SPJTS-80-10	80	115.5	20	11
SPJTS-60-70	60	234.5	140	10	SPJTS-80-30	80	155.5	60	11
SPJTS-70-10	70	115.5	20	11	SPJTS-80-50	80	195.5	100	11
SPJTS-70-30	70	155.5	60	11	SPJTS-80-70	80	235.5	140	11