

脚踏阀 Foot Valve

TFVM Series



TFVM230-02



TFVM250-02

Common Specification (共同规格)

Type(型号)	TFVM-2□0-02	TFVM-250-03
Fluid(流体)	Air(空气)	
Port Size(接管口径)	Rc(PT) 1/4	Rc(PT) 3/8
Effective Sectional Area(有效截面积)	19mm ² (1.0)	45mm ² (2.4)
Ambient Temperature(环境温度)	-10°C~60°C	
Operating Pressure(使用压力)	0~9.9kgf/cm ² (0~0.99MPa)	
Lubrication(润滑)	Not Required(不需要)	

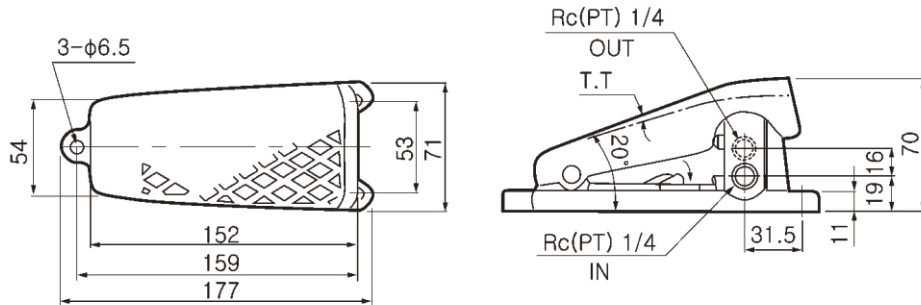
How To Order (型号表示方法)

TFVM 2 3 0 - 02

Specification Code 规格代码	Port Type 螺纹种类		Number of Ports 通口数	Port Size 接管口径
	Nil (无符号)	Rc(PT)(Standard) (标准)		
TFVM Series	G	G	3 	02 1/4 03 3/8
			4 	2 Port TFVM 250-03(3/8)
			5 	3 Port TFVM 230-02(1/4)
				5 Port TFVM 250-02(1/4)

Dimensions(mm)(外形尺寸图(毫米))

TFVM220-02, TFVM 230-02



TFVM250-02

