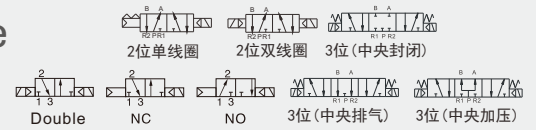


三通/五通先导式电磁阀(低功率)

3 Way & 5 Way Pilot Type Solenoid Valve

TSVE300/320 Series

图形符号



PNEUMATICS

2



Common Specification (共同规格)

Model (型号)	TSVE300	TSVE320(B)	TSVE320C/E/P
	二位三通	二位五通	三位五通
Effective Sectional Area (有效截面积)	30mm ² (CV=1.68)		18mm ² (CV=1.0)
Working Medium (工作介质)	5 Micron Filtered Air (经5微米过滤的空气)		
Operating Temp. (工作温度)	-5~+60°C		
Motion Pattern (动作方式)	Inner Guide Type (内部先导式)		
Working-pressure (使用压力)	0.15~0.8MPa		
Max. Pressure Resistance (最大耐压力)	1.2MPa		
Voltage Range (电压范围)	±10%		
Power Consumption (耗电量)	AC: 2.5VA DC: 1W		
Insulation & Protection Class (绝缘性及防护等级)	F级. IP65 / F Class. IP65		
Highest Action Frequency (最高动作频率)	5 Cycle / Sec (每秒五次)		
Shortest Excitation Time (最短励磁时间)	0.05秒 Second		
Connection (接电方式)	Grommet (直接出线式)		
Port Size (接管口径)	G3/8"		

*Please Use Tubine Oil 1st-grade ISO VG32#, If Required. 若需要润滑油请使用透平1号油ISOVG32

How To Order (型号表示方法)

3WAY
TSVE300 - **5** **GZ-03** **A**

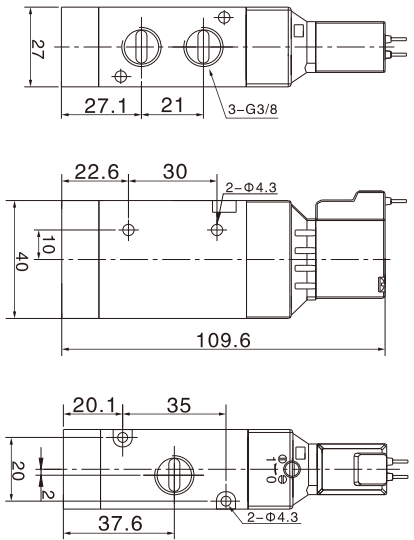
5WAY
TSVE320 - **5** **GZ-03**

Solenoid 电磁线圈		Rated Voltage 额定电压		Initial State 初始状态	
Nil(空)	Single(单线圈)	3	AC110V	A	NC(常闭)
B	Double(双线圈)	4	AC220V	B	NO(常开)
		5	DC24V		
		6	DC12V		

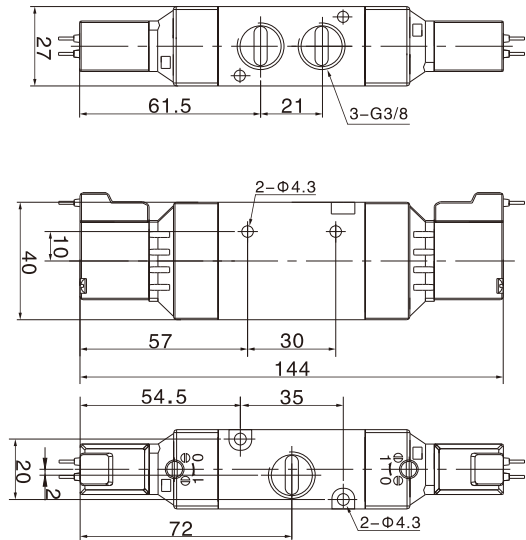
Solenoid 电磁线圈		Rated Voltage 额定电压	
Nil(空)	Single(单线圈)	3	AC110V
B	Double(双线圈)	4	AC220V
C	Closed Center(中央封闭)	5	DC24V
E	Exhaust Center(中央排气)	6	DC12V
P	Press.Center(中央加压)		

Dimensions(mm) (外形尺寸图(毫米))

TSVE300-□GZ-03A/B



TSVE300B-□GZ-03A/B

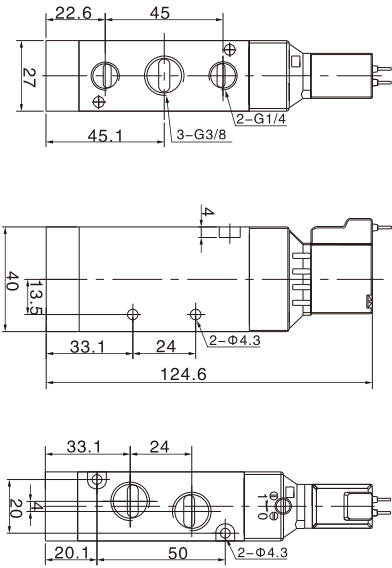


三通/五通先导式电磁阀(低功率) 3 Way & 5 Way Pilot Type Solenoid Valve

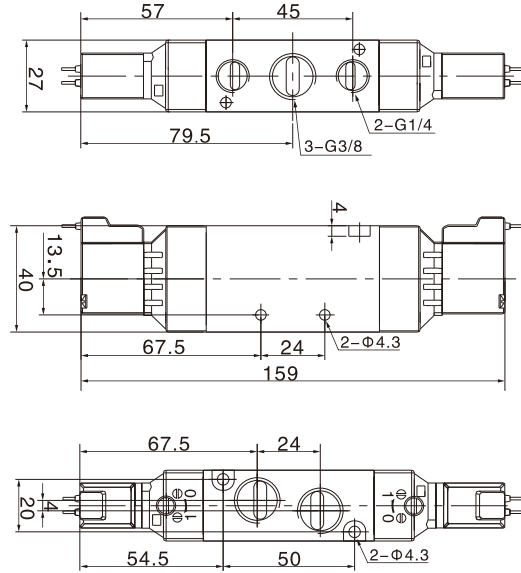
TSVE300/320 Series

Dimensions(mm) (外形尺寸图(毫米))

TSVE320-□GZ-03



TSVE320B-□GZ-03



TSVE320^C_{PE}-□GZ-03

